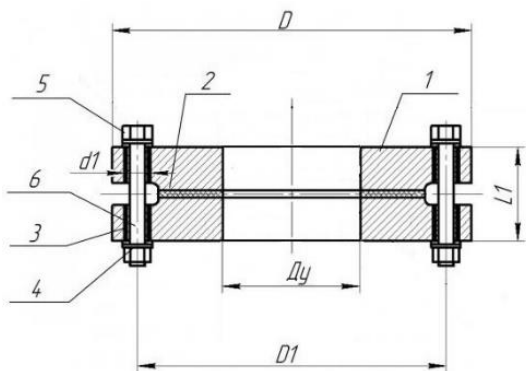


# Паспорт

Найменування виробу:  
 Країна – виробник:  
 Підприємство – виробник:  
 Дата випуску:  
 Призначення:

З'єднання фланцеве ізолююче.  
 Україна.  
 ТОВ "ПРОМАРМА".  
 "\_\_\_\_\_" \_\_\_\_\_ 202\_\_ р.  
 Для з'єднання газопроводів  
 і їх захисту від блукаючих струмів.



1. Фланець.
2. Паронітова прокладка.
3. Втулка ізолююча.
4. Шайба.
5. Гайка.
6. Болт.

## Технічні показники:

Найменування, параметри	Показники				
Умовний прохід Ду, мм.	40	50	65	80	100
Умовний тиск Р <sub>у</sub> , кгс/см.	10				
Габаритний розмір D x L1	145x38	160x38	180x38	195x40	215x40
Температура робочого середовища, С°	від – 35° до + 95° С				

## Матеріали основних деталей

Найменування деталей	Марка матеріала
Фланець	сталь 20
Болт, гайка, шайба	Сталь 20 оцинк.
Прокладка	параніт ПОН - Б
Ізолююча втулка	політелен 277

## Свідоцтво про приймання.

З'єднання відповідає вимогам ГОСТів 12815 – 80 ÷ 12821 – 80. "Фланці арматури, з'єднувальних частин та трубопроводів", а також "Правил безпеки в газовому господарстві" і признанні придатними до експлуатації.  
 З'єднання перевірені на герметичність тиском 10 кгс/см.

Штамп ВТК

Підпис \_\_\_\_\_

Дата виготовлення

"\_\_\_\_\_" \_\_\_\_\_ 202\_\_ р

Дата продажу

"\_\_\_\_\_" \_\_\_\_\_ 202\_\_ р.

Адреса виробника: *Україна*

**04082., м. Київ, вулиця Коноплянська 16 Б.  
 Телефон: 0 800 503 790, +38 (044) 290-21-90**

*Товариство з обмеженою відповідальністю "ПРОМАРМА"*

# ПАСПОРТ

## Фланець ізолюючий

Для з'єднання газопроводів і їх захисту від блукаючих струмів

Україна  
м. Київ  
2024 р.